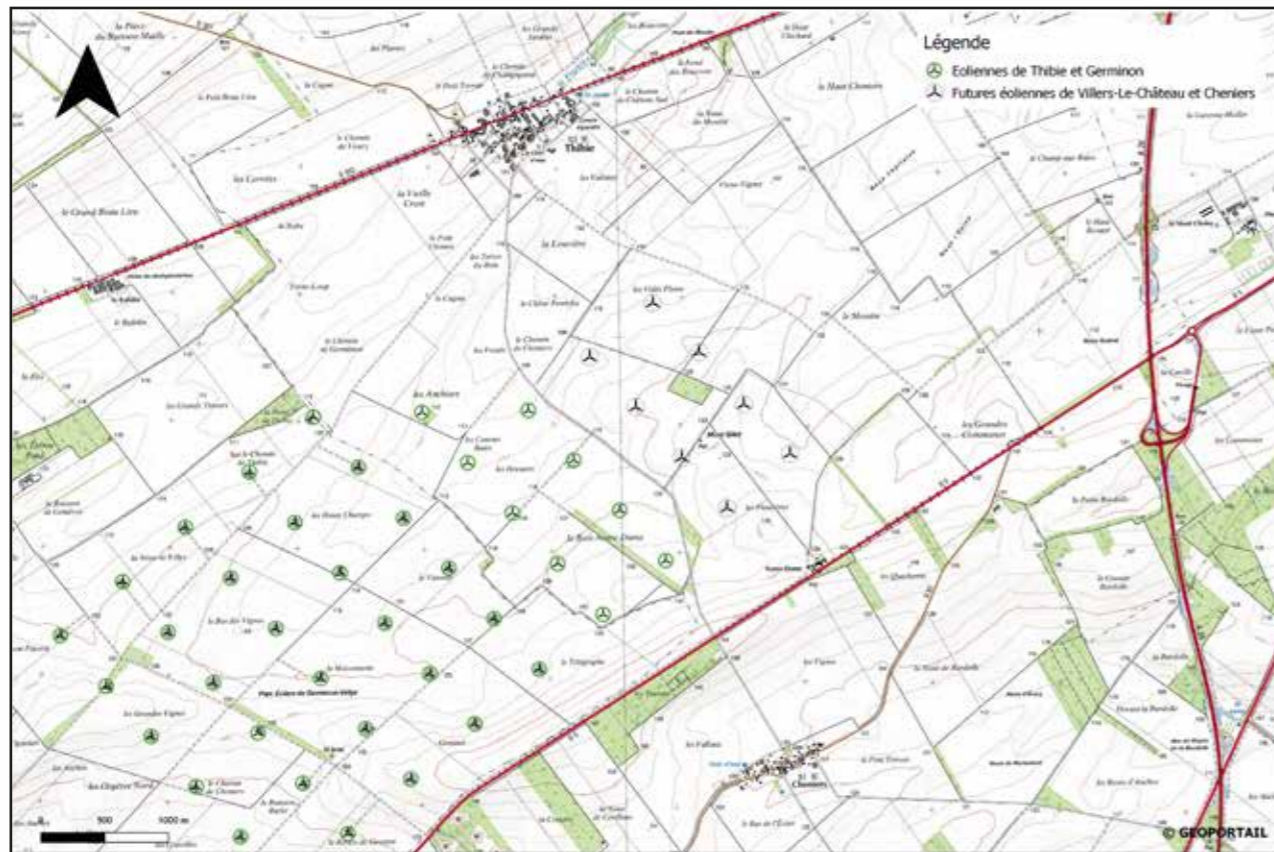


2 lignes d'éoliennes perpendiculaires à la départementale

Plusieurs variantes d'implantation ont été étudiées lors du comité de pilotage de septembre dernier. L'implantation choisie, 8 éoliennes, d'une hauteur de 180 mètres en bout de pale, réparties en 2 lignes, respecte les préconisations des études paysagère et écologique. Tout en assurant une production électrique optimale, elle concilie insertion paysagère et prise en compte des enjeux environnementaux. En janvier, un «Pôle Eolien» est prévu avec les services de l'Etat. En amont du dépôt de la demande d'autorisation, cette réunion détermine la faisabilité et la recevabilité du dossier.



Implantation des 8 éoliennes de Cheniers et Villers-Le-Château

Les prochaines étapes

- Janv. 2018** Présentation du projet en Pôle éolien, en présence de représentants du Conseil Régional et du Conseil Départemental et des services de l'Etat.
- Fév.** 2nde réunion du comité de pilotage : présentation de l'implantation finale et des impacts (photomontages...), intervention d'un acousticien, échanges sur les mesures compensatoires et le financement participatif.
- Mars** Dépôt de la demande d'autorisation administrative.

Lettre d'information, Novembre 2017
Communes de Cheniers et Villers-Le-Château
Directeur de la publication - impressions : VALOREM
www.valorem-energie.com

VALOREM
opérateur en énergies vertes

29 Rue des Trois Cailloux 80 000 Amiens

Chargé de projets
Théo LABAYE - Tél. : 03 22 09 01 09
Mobile : 06 23 52 12 62
theo.labaye@valorem-energie.com

Responsable d'agence
Nicolas DAVID
Tél. 03 22 09 20 92
nicolas.david@valorem-energie.com

SOMMAIRE

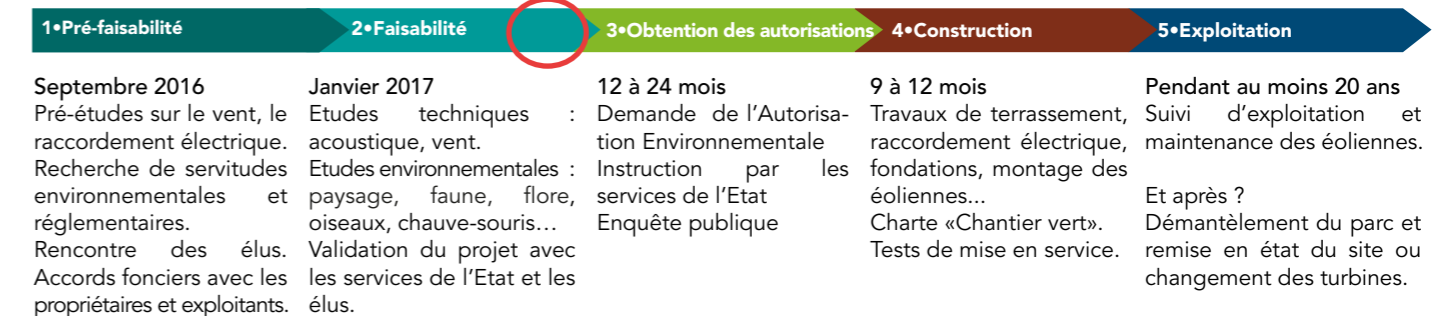
- Les 5 phases du projet p 1
- Le comité de pilotage p 1-2
- L'étude de faisabilité p 2-3
- Trois lignes d'éoliennes p 4
- Les prochaines étapes p 4

En relation étroite avec les acteurs de votre territoire, notre société, VALOREM, étudie la possibilité d'implanter des éoliennes à Cheniers et Villers-Le-Château. Cette nouvelle lettre d'information présente la démarche de concertation mise en place, les études réalisées et l'emplacement prévu pour les éoliennes.

Les 5 phases du projet : la faisabilité se poursuit

Au travers de différentes thématiques, l'étude de faisabilité analyse très précisément les spécificités de votre territoire. Elle est réalisée par une équipe pluridisciplinaire composée d'experts indépendants (naturalistes, paysagistes, acousticiens, architectes, géomètres...) et permet de déterminer les caractéristiques du parc (nombre d'éoliennes, localisation, dimensions).

La demande d'autorisation du projet de Cheniers et Villers-Le-Château sera déposée en mars 2018.



Le comité de pilotage, une instance pour définir le projet

Le comité de pilotage permet d'instaurer une approche territoriale globale. Animé par VALOREM, il réunit les acteurs du territoire afin d'évaluer les enjeux locaux et d'élaborer un projet éolien adapté aux communes de Cheniers et Villers-Le-Château.



Conçu par Freepik

Lettre d'information sur le projet de parc éolien de Cheniers et Villers-Le-Château (51)

Première réunion du comité de pilotage, le 28 septembre 2017, en mairie de Cheniers

A l'issue de la phase d'étude, VALOREM a réuni le comité de pilotage le jeudi 28 septembre 2017. Les personnes ci-dessous étaient présentes à cette première réunion.

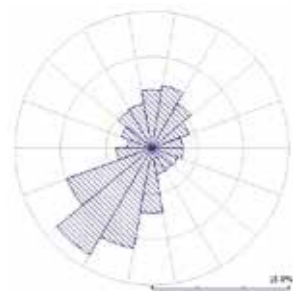
- Karen HERY, directrice de l'environnement à la communauté d'agglomération de Châlons-en-Champagne
- Frédérique SCHULTHESS, conseillère départementale en charge du canton de Châlons 3
- François GRIFFON, maire de Cheniers
- Gilbert POIRET, maire de Villers-Le-Château
- Joël THOUVENIN, élu à la mairie de Villers-Le-Château
- Hervé PERREIN, maire de Thibie
- Christian REGNAULT, premier adjoint et président de l'association foncière de Thibie
- Patrick DUVAL, élu à la mairie de Cheniers et riverain directement concerné par le projet
- Théo LABAYE : Chargé de projets VALOREM
- Nicolas DAVID : Responsable de l'agence VALOREM d'Amiens
- Maxime PROUVOST : expert avifaune en charge de l'étude écologique

Excusés :
 Jessica ROYER, propriétaire-exploitante
 Nadine MAILLET, riveraine
 Jean-Louis DEVAUX, conseiller départemental

Cette réunion a consisté en une présentation des résultats des études de l'état initial, l'élaboration de variantes d'implantation et un point sur les prochaines étapes. Ces éléments sont présentés ci-dessous.

Si vous souhaitez participer au prochain comité de pilotage qui aura lieu fin janvier/début février 2018, n'hésitez pas à nous contacter par téléphone ou par mail. Lors de cette réunion, la synthèse de la présentation du projet au pôle éolien (rencontre avec les services de l'Etat) ainsi que les premiers photomontages seront présentés.

L'étude de faisabilité : connaître précisément les spécificités du site



Le potentiel éolien

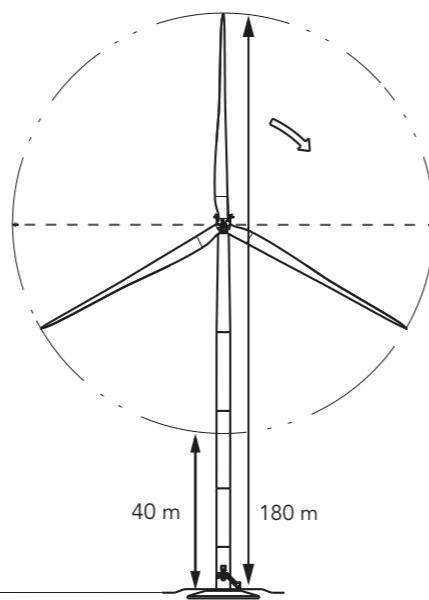
En tant que développeur et exploitant du parc éolien de Thibie, VALOREM connaît précisément le gisement de vent sur le secteur. Celui-ci s'élève à 6,6 m/s à 100 mètres d'altitude soit 23,7 km/h. La rose des vents ci-contre indique des vents dominants de secteur sud-ouest.

L'étude environnementale

Cette étude porte sur les oiseaux, les chauve-souris, la faune terrestre et la flore. Les diagnostics concernant la faune et la flore ont débuté en janvier 2017 et se poursuivent actuellement.

Lors du comité de pilotage, Maxime PROUVOST du bureau d'étude Envol Environnement (expert avifaune en charge des études écologiques et de la rédaction de l'étude d'impact) a présenté son travail d'analyse écologique sur le secteur et ses préconisations en termes d'implantation. Il suggère de :

- rester en dehors de la zone de reproduction du busard cendré à l'est de la zone d'étude,
- d'implanter des turbines dont la hauteur en bas de pale est supérieure à la hauteur maximale de vol des chiroptères et busards observés sur la zone, soit environ 40 mètres (cf. schéma ci-contre).



Lettre d'information sur le projet de parc éolien de Cheniers et Villers-Le-Château (51)

L'étude acoustique

Le bureau d'étude ALYHANGE a mené une étude acoustique du 6 juin au 6 juillet 2017, pour tous les régimes de vents (de vent nul à vent fort). Pour cela, des sonomètres ont été installés à l'extérieur des habitations de M. et Mme MAILLET (Thibie) et de M. DUVAL (Ferme Notre Dame). L'analyse des données récoltées a démontré que la configuration du projet respectera la réglementation acoustique (Arrêté du 26 août 2011). En présence d'éoliennes, celle-ci autorise une émergence (par rapport au niveau sonore ambiant initial) de 5 décibels le jour et de 3 décibels la nuit.

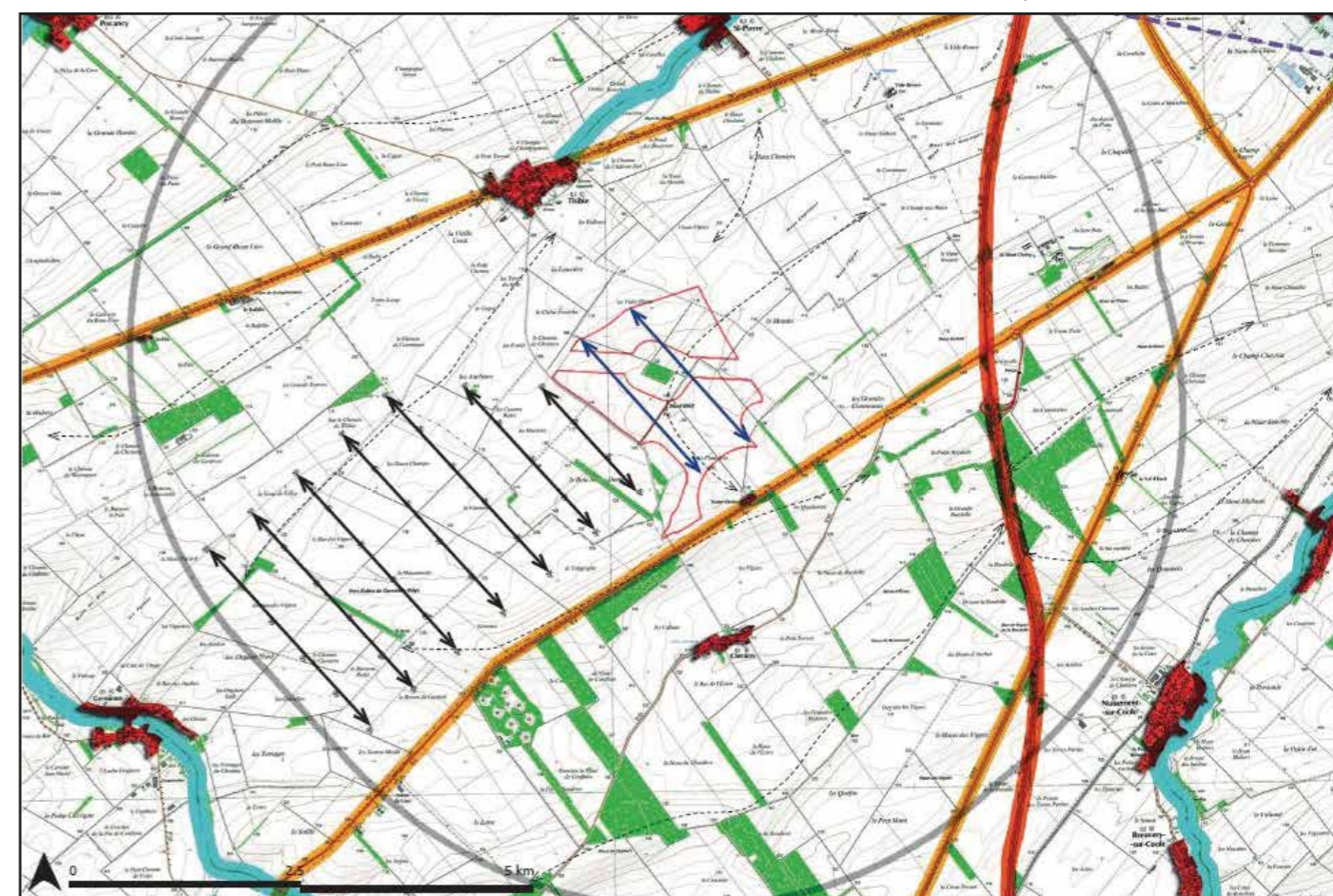
| Niveau de bruit ambiant (incluant le bruit de l'installation) Supérieur à 35 dB(A) | Émergence admissible pour la période allant de 7h à 22h 5 dB(A) | Émergence admissible pour la période allant de 22h à 7h 3 dB(A) |
|---|--|--|
|---|--|--|

Une mesure « in situ » sera effectuée une fois le parc éolien en fonctionnement.

L'étude du paysage

A partir de 4 périmètres d'étude, un expert paysagiste a analysé le paysage local et émis des recommandations d'implantation. Ce projet étant l'extension de 2 parcs éoliens en service (parcs de Germinon et de Thibie) comprenant 39 éoliennes parfaitement alignées, la préconisation principale est de respecter l'alignement des éoliennes existantes.

Dans un périmètre de 20 km, la paysagiste a également identifié les monuments historiques et 38 points de vue dont certains ont été sélectionnés afin d'analyser la co-visibilité entre le futur parc éolien et ces bâtiments.



Etude paysagère - Préconisations d'implantation

- Zone d'implantation potentielle (ZI)
- Bois
- A26
- Vallées secondaires
- Habitat
- Routes départementales à fort trafic
- Ligne de crête
- Direction d'implantation des éoliennes existantes
- Direction d'implantation des futures éoliennes